

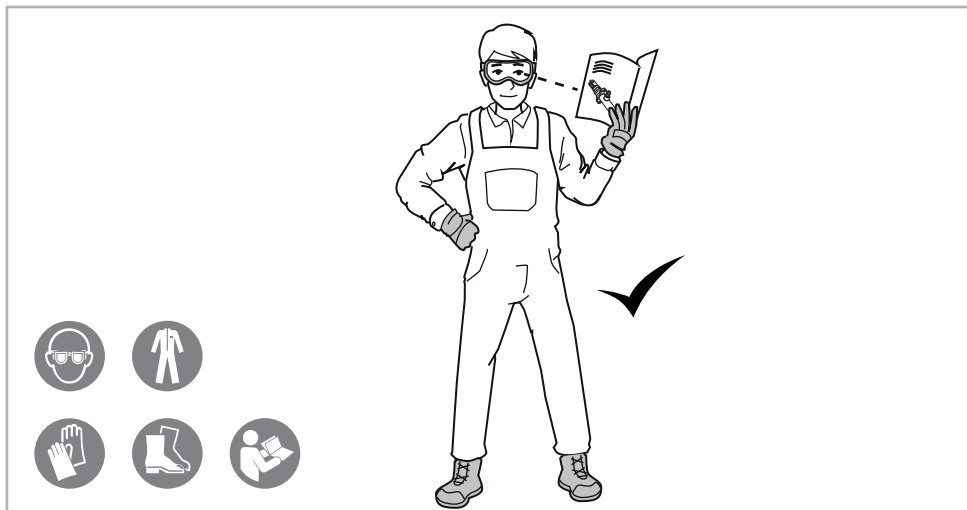
# Assembly Instruction

 Read before installation!

EN	Assembly Instruction for clutch cylinder
DE	Montageanleitung Kupplungszyylinder
FR	Instructions de montage pour cylindre d'embrayage
ES	Manual de montaje cilindro de embrague
RU	Руководство по монтажу цилиндра сервопривода сцепления
IT	Istruzioni di assemblaggio del cilindro della frizione
AR	تعليمات تجميع وتركيب أسطوانة القابض
PT	Instruções de montagem para o cilindro da embreagem



Do you need help?  
[helpdesk.dieseltechnic.com](https://helpdesk.dieseltechnic.com)



#### **EN** Please read carefully prior to installation or removal

To ensure the proper functioning of the clutch cylinder, please follow the steps below during installation and removal. Observe the requirements and instructions from the vehicle manufacturer. Wear protective work clothing (e.g. safety boots, long-sleeved, tight-fitting work clothes, safety glasses, protective gloves) during assembly.

#### **DE** Vor dem Ein- oder Ausbau sorgfältig durchlesen

Um sicherzugehen, dass der Kupplungszyylinder einwandfrei funktioniert, folgen Sie den hier aufgeführten Arbeitsschritten während des Ein- und Ausbaus. Beachten Sie die Anforderungen und Hinweise des Fahrzeugherstellers. Tragen Sie während der Montage Arbeitsschutzkleidung (z. B. Sicherheitsschuhe, langärmelige, enganliegende Arbeitskleidung, eine Schutzbrille sowie Schutzhandschuhe).

#### **FR** À lire attentivement avant tout montage ou démontage

Afin d'assurer un fonctionnement parfait du cylindre d'embrayage, veuillez suivre les étapes indiquées ci-après pour le montage ou le démontage. Respectez les exigences et consignes du constructeur du véhicule. Pendant le montage, portez des vêtements de protection (par exemple, chaussures de sécurité, vêtements de travail ajustés à manches longues, lunettes de protection, gants protecteurs).

#### **ES** Lea detenidamente antes de su instalación o desmontaje

Para garantizar que el cilindro de embrague funcione correctamente siga los pasos indicados durante la instalación y el desmontaje. Tenga siempre en cuenta los requisitos e indicaciones del fabricante del vehículo. Utilice ropa de trabajo de protección adecuada (p. ej. calzado de seguridad, manga larga y ajustada, gafas y guantes de protección) durante el montaje.

**RU****Перед установкой и снятием внимательно прочитать**

Для того чтобы обеспечить безупречное функционирование цилиндра сервопривода сцепления, выполните во время установки и снятия приведенные здесь рабочие операции. Соблюдайте требования и указания изготовителя автомобиля. Во время монтажа надевайте защитную рабочую одежду (например, безопасную обувь, тесно прилегающую защитную одежду с длинными рукавами, защитные очки, а также защитные перчатки).

**IT****Leggere attentamente prima dell'installazione o della rimozione**

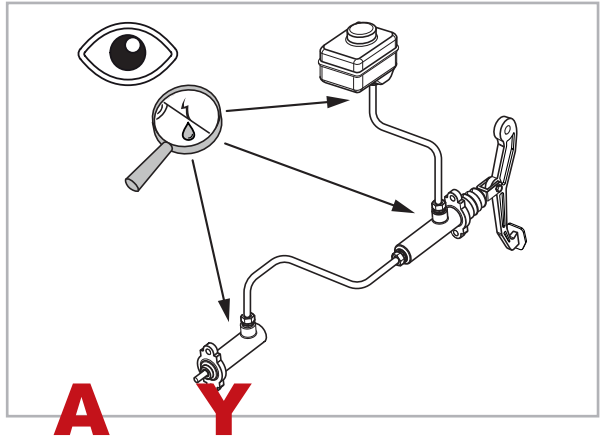
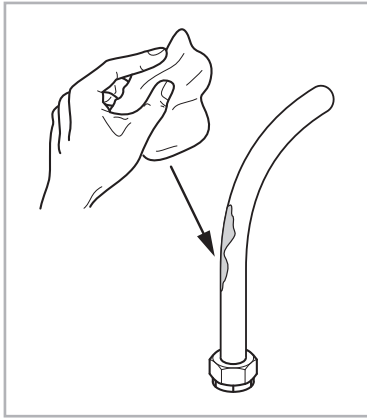
Per assicurare il corretto funzionamento del cilindro della frizione, seguire i seguenti passi in fase di installazione e rimozione. Rispettare i requisiti e le istruzioni del costruttore del veicolo. Durante l'assemblaggio, indossare indumenti di lavoro protettivi (per esempio scarpe antinfortunistiche, abbigliamento a maniche lunghe, abbigliamento da lavoro aderente, occhiali e guanti protettivi).

**AR****يرجى القراءة بعناية قبل التثبيت أو الإزالة**

لضمان الأداء التشغيلي السليم لأسطوانة القابض ، يرجى اتباع الخطوات التالية أثناء تركيبها وخلعها. مراعاة متطلبات وتعليمات الشركة المصنعة للمركبة. قم بارتداء ملابس العمل الواقية (مثل أحذية السلامة ، وملابس العمل الضيقة ذات الأكمام الطويلة ، ونظارات الأمان ، والقفازات الواقية) أثناء التجميع والتركيب.

**PT****Leia cuidadosamente antes da instalação ou remoção**

Para garantir o funcionamento adequado do cilindro da embreagem, siga as etapas abaixo durante a instalação e remoção. Observe os requisitos e instruções do fabricante do veículo. Use roupas de trabalho protetoras (por exemplo, botas de segurança, roupas de trabalho justas e de mangas compridas, óculos de segurança, luvas de proteção) durante a montagem.



#### EN Prior to assembly

**Important:** Prior to installation or removal make sure that the clutch cylinder is the actual cause of the defect. All potential sources of error must be checked and remedied beforehand. Make sure that all hoses are firmly tightened. Clean the pneumatic and/or hydraulic hoses and check them for cracks and leaks. Defective hoses must be replaced.

⚠ **Please note: When renewing the clutch components, we recommend to additionally install a new clutch cylinder to ensure complete functionality.**

#### DE Vor der Montage

**Wichtig:** Vergewissern Sie sich vor dem Ein- bzw. Ausbau, dass tatsächlich der Kupplungszyylinder die Ursache des Defektes ist. Alle möglichen Fehlerquellen müssen zuvor geprüft und behoben werden. Stellen Sie sicher, dass alle Schläuche fest angezogen sind. Reinigen Sie die pneumatischen und / oder hydraulischen Schläuche und kontrollieren Sie diese auf Risse und Undichtigkeiten. Defekte Schläuche müssen ausgetauscht werden.

⚠ **Hinweis: Bei Erneuerung der Kupplungskomponenten empfehlen wir in Verbindung auch den Einbau eines neuen Kupplungszyinders, um die volle Funktionalität zu sichern.**

#### FR Avant le montage

**Important :** Assurez-vous avant le montage ou le démontage que le cylindre d'embrayage est bien à l'origine du défaut. Toutes les autres causes possibles doivent être auparavant vérifiées et éliminées. Assurez-vous que tous les tuyaux sont fermement fixés. Nettoyez les tuyaux pneumatiques et / ou hydrauliques et vérifiez qu'ils ne présentent ni fissure ni défaut d'étanchéité. Tout tuyau défectueux doit être remplacé.

⚠ **Remarque : En cas de remplacement de composants de l'embrayage, nous recommandons de monter également un nouveau cylindre d'embrayage afin d'assurer la complète fonctionnalité.**

#### ES Antes del montaje

**Importante:** Antes del montaje o del desmontaje, cerciése de que el cilindro de embrague es realmente la causa de la avería. Antes de nada hay que comprobar todas las posibles fuentes de fallo y repararlas. Asegúrese de que todos los manguitos están bien ajustados. Limpie los manguitos neumáticos e/o hidráulicos y verifique que no tienen ni grietas ni fugas. Los manguitos defectuosos deben ser sustituidos.

⚠ **Atención: Cuando sustituya los componentes del embrague le recomendamos reemplazar también el cilindro de embrague para garantizar un pleno funcionamiento.**

**RU****Перед монтажом**

**Важно:** Перед установкой и снятием убедитесь в том, что цилиндр сервопривода сцепления действительно является причиной дефекта. До этого необходимо проверить все возможные источники неисправностей и устранить их. Убедитесь в том, что все шланги прочно затянуты. Очистите пневматические и/или гидравлические шланги и проверьте их на наличие трещин и неплотностей. Поврежденные шланги подлежат замене.



**Указание:** При обновлении компонентов сцепления мы рекомендуем также установить новый цилиндр сервопривода сцепления, что обеспечит его полную функциональность.

**IT****Prima dell'assemblaggio**

**Importante:** Prima dell'installazione o della rimozione, assicurarsi che il cilindro della frizione sia la vera causa del difetto. Tutte le possibili fonti di errore devono essere controllate e risolte in anticipo. Assicurarsi che tutti i tubi flessibili siano serrati in modo saldo. Pulire i tubi flessibili pneumatici o idraulici e controllare l'eventuale presenza di crepe e perdite. I tubi flessibili difettosi devono essere sostituiti.



**Nota bene:** Quando si sostituiscono i componenti della frizione, consigliamo di installare anche un nuovo cilindro della frizione per assicurare la piena funzionalità.

**AR****قبل التجميع والتركيب**

**هام:** قبل التركيب أو الخلع تأكد من أن أسطوانة القابض هي السبب الحقيقي للعطل. يجب فحص جميع مصادر الخطأ المحتملة ومعالجتها مسبقاً. تأكد من ربط جميع الخراطيم بإحكام. نظف الخراطيم الهوائية و/أو الهيدروليكية وافحصها بحثاً عن الشقوق والتسريبات. يجب استبدال الخراطيم المعيبة.

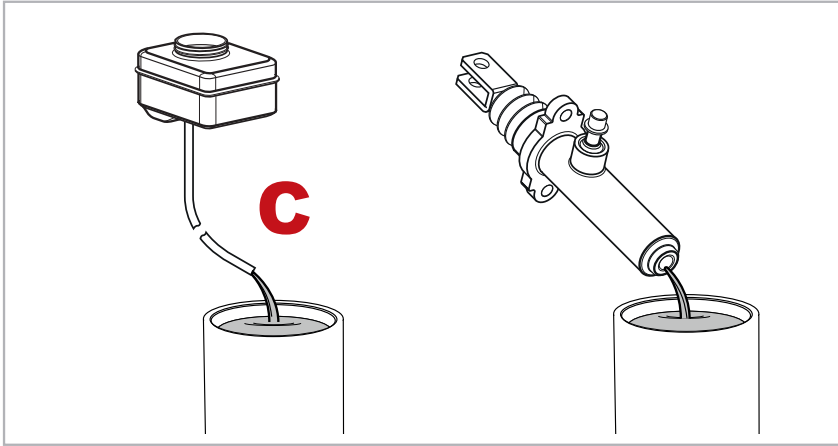
**الرجاء ملاحظة ما يلي:** عند تجديد مكونات القابض، نوصي أيضاً بتركيب أسطوانة قابض جديدة لضمان التشغيل الكامل.

**PT****Antes da montagem**

**Importante:** Antes da instalação ou remoção, certifique-se de que é realmente o cilindro da embreagem que está causando o defeito. Todas as possíveis fontes de erro devem ser verificadas e corrigidas antecipadamente. Certifique-se de que todas as mangueiras estejam firmemente apertadas. Limpe as mangueiras pneumáticas e/ou hidráulicas e verifique se há rachaduras e vazamentos. As mangueiras defeituosas devem ser substituídas.



**Por favor, note:** Ao substituir os componentes da embreagem, recomendamos a instalação adicional de um novo cilindro da embreagem para garantir sua total funcionalidade.



EN

Remove any liquids from the reservoir and cylinder.

- ⚠ Please note: Cloths soaked or contaminated with hydraulic fluid as well as used hydraulic fluid must be collected in a controlled way and disposed of in accordance with the applicable legal provisions.

DE

Entfernen Sie Flüssigkeiten aus dem Behälter und Zylinder.

- ⚠ Hinweis: Mit Hydraulikflüssigkeit getränkte oder verunreinigte Putzlappen sowie alte Hydraulikflüssigkeit müssen kontrolliert gesammelt und entsprechend den geltenden gesetzlichen Bestimmungen entsorgt werden.

FR

Vidangez les liquides du réservoir et du cylindre.

- ⚠ Remarque : Les chiffons imbibés ou tachés de liquide hydraulique, tout comme le liquide hydraulique usagé, doivent être récupérés et éliminés en respectant les consignes légales en vigueur.

ES

Extraiga cualquier líquido del depósito y del cilindro.

- ⚠ Atención: El fluido hidráulico, así como los paños empapados o contaminados con él, debe ser recogido de manera controlada y eliminado conforme a la normativa legal vigente.

RU

Удалите жидкость из бачка и цилиндра.

- ⚠ Указание: Пропитанная гидравлической жидкостью или загрязненная ветошь, а также старая гидравлическая жидкость должны быть контролируемо собраны и утилизированы в соответствии с действующим законодательством.

IT

Rimuovere qualsiasi liquido dal serbatoio e dal cilindro.

- ⚠ Nota bene: Gli abiti contaminati o imbevuti di fluido idraulico e anche il vecchio fluido idraulico devono essere raccolti e smaltiti nel rispetto delle leggi vigenti.

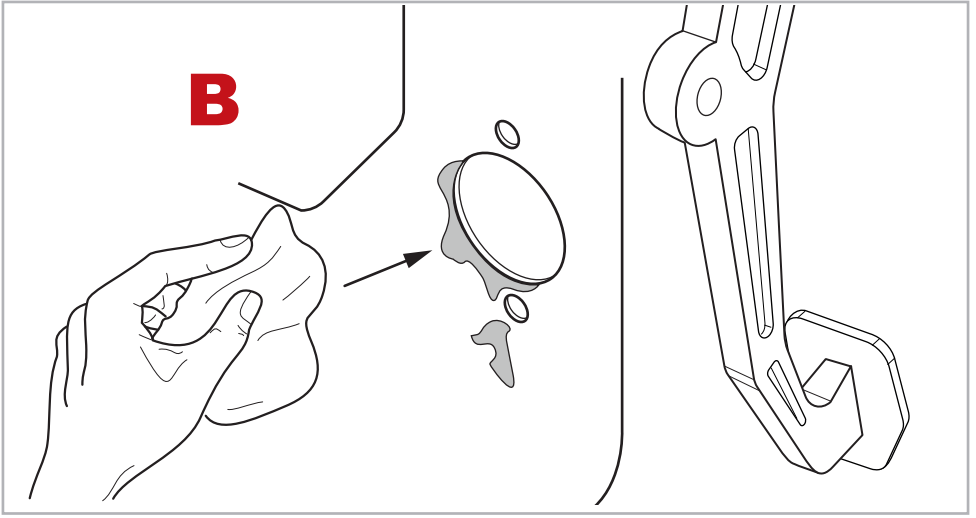
AR

قم بإزالة أي سوائل من الخزان والأسطوانة.  
⚠ الرجاء ملاحظة ما يلي: يجب جمع الملابس المبللة أو الملوثة بالسائل الهيدروليكي وكذلك السائل الهيدروليكي المستعمل بطريقة محكمة السيطرة والتخلص منها وفقاً للأحكام القانونية المعمول بها.

PT

Remova quaisquer líquidos do reservatório e cilindro.

- ⚠ Por favor, note: Os panos embebidos ou contaminados com fluido hidráulico, bem como fluido hidráulico usado, devem ser recolhidos de forma controlada e eliminados de acordo com as disposições legais aplicáveis.



**EN** First of all, clean the assembly surface / contact surface of the clutch cylinder.

**DE** Reinigen Sie zunächst die Montageoberfläche / Auflagefläche des Kupplungszyllinders.

**FR** Tout d'abord, nettoyez la surface de montage / de contact du cylindre d'embrayage.

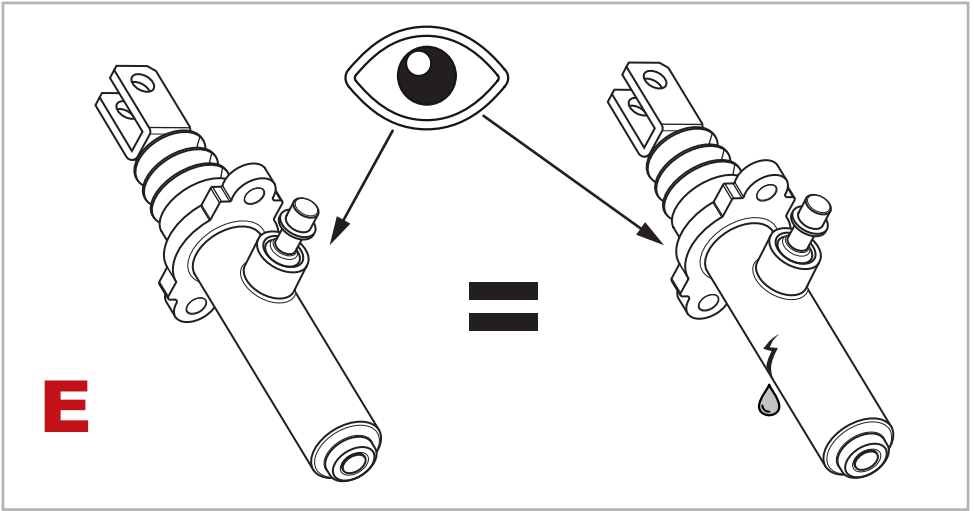
**ES** Primero, limpie la superficie de montaje o contacto del cilindro de embrague.

**RU** Сначала очистите монтажную/контактную поверхность цилиндра сервопривода сцепления.

**IT** Innanzitutto, pulire la superficie di montaggio o di contatto del cilindro della frizione.

**AR** بادئ ذي بدء ، نظف سطح التجميع والتركيب / سطح التلامس لأسطوانة القابض.

**PT** Em primeiro lugar, limpe a superfície de montagem/superfície de contato do cilindro da embreagem.



**EN** Make sure that the new DT clutch cylinder is suitable to replace the removed cylinder.  
 ⚠ Please note: The clutch cylinder and the clutch pedal must not be actuated before a proper installation; otherwise, the clutch cylinder's interior will be damaged.

**DE** Vergewissern Sie sich, dass der neue DT Kupplungszyylinder mit dem ausgebauten ersetzbar ist.  
 ⚠ Hinweis: Der Kupplungszyylinder und das Kupplungspedal dürfen vor einer fachgerechten Installation nicht betätigt werden, da sonst der Kupplungszyylinder innerlich beschädigt wird.

**FR** Assurez-vous que le nouveau cylindre d'embrayage DT est compatible avec celui qui a été démonté.  
 ⚠ Remarque : Le cylindre d'embrayage et la pédale d'embrayage ne doivent pas être actionnés avant une installation correcte, sous peine d'endommager l'intérieur du cylindre d'embrayage.

**ES** Cértese de que el nuevo cilindro de embrague DT es el adecuado para reemplazar al desmontado.  
 ⚠ Atención: El cilindro y el pedal de embrague no deben ser accionados antes de la instalación ya que de lo contrario se podría dañar el interior del cilindro de embrague.

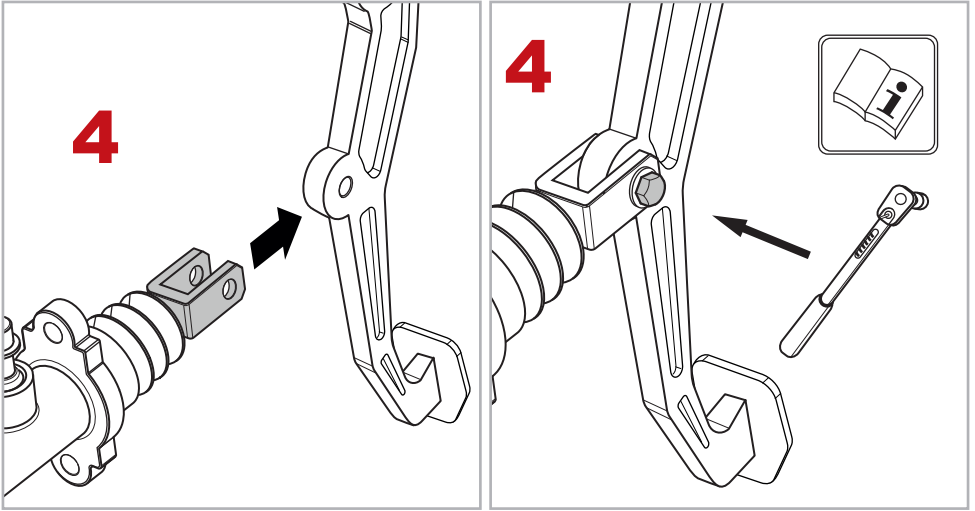
**RU** Убедитесь в том, что новый цилиндр сервопривода сцепления DT может быть установлен вместо снимаемого.  
 ⚠ Указание: Перед компетентной установкой нельзя приводить в действие цилиндр сервопривода сцепления и нажимать педаль сцепления, т.к. это приведет к внутреннему повреждению цилиндра сервопривода сцепления.

**IT** Assicursarsi che il nuovo cilindro della frizione DT sia adatto per sostituire il cilindro rimosso.  
 ⚠ Nota bene: il cilindro della frizione e il pedale della frizione non devono essere azionati prima della corretta installazione; altrimenti, l'interno del cilindro della frizione si danneggerà.

**AR** تأكد من أن أسطوانة القابض DT الجديدة مناسبة لاستبدال الأسطوانة التي تم خلعها.  
 ⚠ لرجاء ملاحظة ما يلي: يجب عدم تشغيل أسطوانة القابض ودواسة القابض قبل التركيب الصحيح؛ وإلا فإن الجزء الداخلي لأسطوانة القابض سوف يتلف.

**PT** Certifique-se de que o novo cilindro da embreagem DT seja adequado para substituir o cilindro removido.  
 ⚠ Por favor, note: O cilindro da embreagem e o pedal da embreagem não devem ser acionados antes de uma instalação adequada; caso contrário, o interior do cilindro da embreagem será danificado.





**EN** Insert the piston rod towards the clutch lever or clutch fork and fasten the clutch cylinder. Observe the tightening torques (Nm) specified by the vehicle manufacturer. For certain items, the tappet clearance and tappet length of the piston rod must be set according to the manufacturer's specifications.

**DE** Führen Sie die Kolbenstange zum Kupplungshebel oder zur Kupplungsgabel ein und befestigen Sie den Kupplungszyylinder. Beachten Sie dazu die Anzugswerte (Nm), die vom Fahrzeughersteller angegeben werden. Bei einzelnen Artikeln müssen das Stößelspiel und die Stößellänge der Kolbenstange laut Herstellervorgabe eingestellt werden.

**FR** Amenez la tige de piston au levier ou à la fourchette d'embrayage et fixez le cylindre d'embrayage. Ce faisant, respectez les couples de serrage (Nm) indiqués par le constructeur du véhicule. Dans le cas de certains articles, le jeu et la longueur du coulisserie de la tige de piston doivent être ajustés en fonction des indications du constructeur.

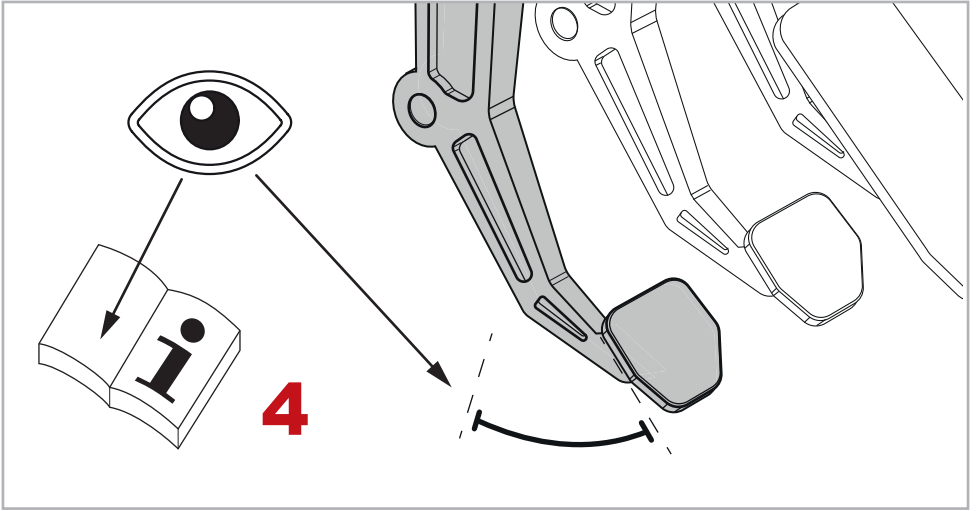
**ES** Introduzca la varilla del pistón hacia la palanca o hacia la horquilla de embrague y acople el cilindro de embrague. Tenga en cuenta los pares de apriete (Nm) indicados por el fabricante del vehículo. En algunos cilindros hay que ajustar el vástago y su longitud conforme a las indicaciones del fabricante.

**RU** Подведите поршневой шток к рычагу сцепления или к вилке выключения сцепления и прикрепите цилиндр сервопривода сцепления. Соблюдайте при этом моменты затяжки (Нм), указанные изготовителем автомобиля. У некоторых изделий необходимо настроить зазор между толкателем и направляющей и длину толкателя поршневого штока в соответствии с данными изготовителя.

**IT** Inserire l'asta del pistone verso la leva della frizione o la forcella della frizione e fissare il cilindro della frizione. Rispettare le coppie di serraggio (Nm) indicate dal costruttore del veicolo. Per alcuni articoli, la distanza e la lunghezza della punteria dell'asta del pistone devono essere impostate in base alle specifiche del costruttore.

**AR** أدخل قضيب المكبس باتجاه ذراع القابض أو شوكة القابض واربط أسطوانة القابض. التزم بعزم الربط (نيوتن متر) الذي حددته الشركة المصنعة للسيارات. بالنسبة لبعض العناصر، يجب ضبط خلوص الغماز وطول الغماز لقضيب المكبس وفقاً لمواصفات الشركة المصنعة.

**PT** Insira a haste do pistão em direção à alavanca ou garfo da embreagem e aperte o cilindro da embreagem. Observe os torques de aperto (Nm) especificados pelo fabricante do veículo. Para determinados itens, a folga do tucho e o comprimento do tucho da haste do pistão devem ser ajustados de acordo com as especificações do fabricante.



**EN** The actuation travel of the clutch pedal must be set according to the manufacturer's specifications. Also check the stop screw and/or the rubber buffer.

**DE** Der Betätigungsweg des Kupplungspedals muss den Herstellervorgaben entsprechend eingestellt werden. Kontrollieren Sie hierzu auch die Anschlagsschraube und / oder den Gummipuffer.

**FR** La course d'actionnement de la pédale d'embrayage doit être réglée conformément aux indications du constructeur. Contrôlez également la vis de butée et / ou la butée en caoutchouc.

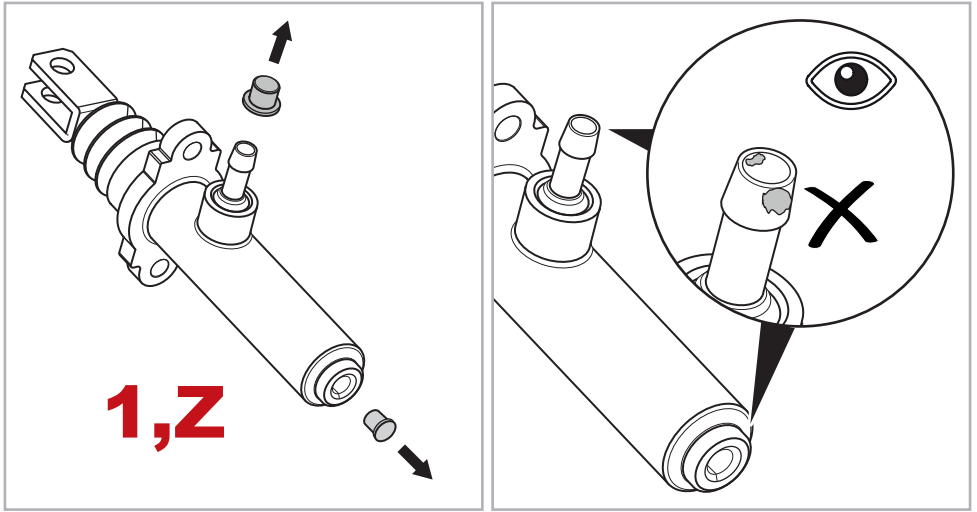
**ES** La carrera del pedal de embrague debe ser ajustada conforme a las indicaciones del fabricante. También compruebe el tornillo de tope y/o el tope de goma.

**RU** Рабочий ход педали сцепления должен быть настроен в соответствии с данными изготовителя. Проверьте для этого также упорный винт и/или резиновый упор.

**IT** La corsa del pedale della frizione deve essere impostata secondo le specifiche del costruttore. Controllare anche la vite di arresto e/o il tampono di gomma.

**AR** يجب ضبط مسافة تشغيل دواسة القابض وفقاً لمواصفات الشركة المصنعة. تحقق أيضاً من مسمار الإيقاف و/أو المصد المطاطي.

**PT** O curso de atuação do pedal da embreagem deve ser ajustado de acordo com as especificações do fabricante. Verifique também o parafuso limitador e/ou o amortecedor de borracha.



**EN** Remove the protective caps from the new clutch cylinder and prevent dirt from entering the connectors. Dirt or corrosion inside the clutch cylinder leads to malfunctions (piston does not move smoothly or gets jammed).

**DE** Entfernen Sie die Schutzkappen am neuen Kupplungszyylinder und verhindern Sie den Eintritt von Verschmutzungen in die Anschlüsse. Verschmutzung oder Korrosion im Kupplungszyylinder führt zu Fehlfunktionen (Kolben bewegt sich nicht sanft oder sitzt fest).

**FR** Enlevez les capuchons de protection du nouveau cylindre d'embrayage et empêchez toute intrusion de saleté dans les raccords. Toute saleté ou corrosion dans le cylindre d'embrayage entraîne un dysfonctionnement (le piston ne se déplace pas librement ou se bloque).

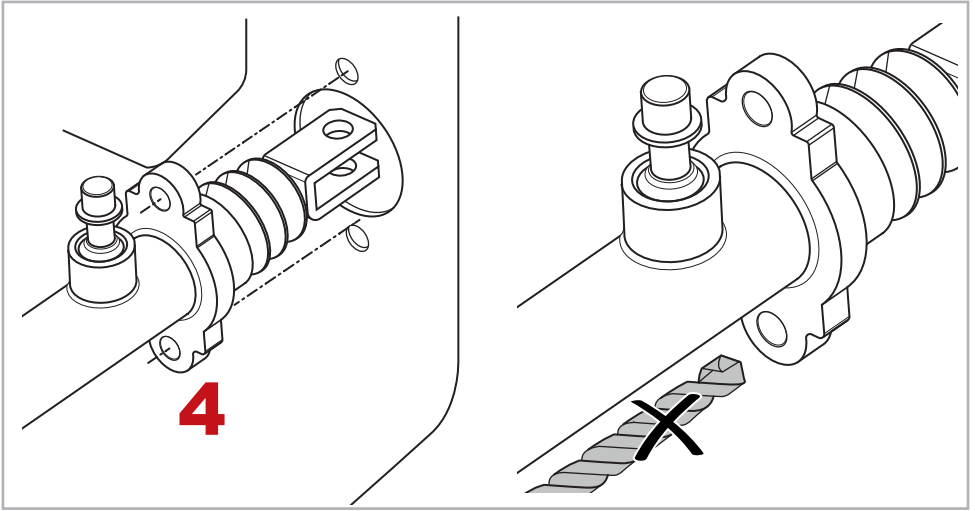
**ES** Retire los capuchones protectores del nuevo cilindro de embrague y evite el contacto de las conexiones con la suciedad. La suciedad o la corrosión dentro del cilindro de embrague es la causa de un mal funcionamiento (el pistón no se mueve suavemente o se atasca).

**RU** Удалите защитные колпачки на новом цилиндре сервопривода сцепления и предотвратите попадание загрязнений в места соединений. Загрязнение или коррозия в цилиндре сервопривода сцепления ведет к неисправностям (поршень перемещается не плавно или заклинивает).

**IT** Rimuovere i cappucci protettivi dal nuovo cilindro della frizione ed evitare l'ingresso di sporco nei connettori. Lo sporco o la corrosione all'interno del cilindro della frizione possono causare malfunzionamenti (il pistone non si muove regolarmente o si blocca).

**AR** اخلع الأغطية الواقية من أسطوانة القابض الجديدة وامنع دخول الأوساخ إلى الموصلات. تؤدي الأوساخ أو التآكل داخل أسطوانة القابض إلى حدوث أعطال (لا يتحرك المكبس بسلاسة أو ينحشر).

**PT** Remova as tampas protetoras do novo cilindro da embreagem e evite que sujeira entre nos conectores. Sujeira ou corrosão dentro do cilindro da embreagem causam mau funcionamento (o pistão não se move suavemente ou emperra).



**EN** If the new clutch cylinder cannot be properly mounted on the flange, do not carry out any adjustment work but check whether this clutch cylinder meets the approval conditions from the vehicle manufacturer. If necessary, contact your spare parts supplier.

**DE** Sollte der neue Kupplungszyylinder nicht perfekt auf dem Flansch montierbar sein, führen Sie keine Anpassungsarbeiten durch, sondern überprüfen Sie, ob dieser Kupplungszyylinder die Zulassungsbedingungen des Fahrzeugherstellers erfüllt. Wenden Sie sich, falls nötig, an Ihren Ersatzteileversorger.

**FR** Si le nouveau cylindre d'embrayage ne se monte pas parfaitement sur la bride, ne procédez à aucune tentative d'adaptation. Vérifiez que ce cylindre d'embrayage remplit les conditions d'homologation du constructeur du véhicule. Au besoin, contactez votre fournisseur de pièces détachées.

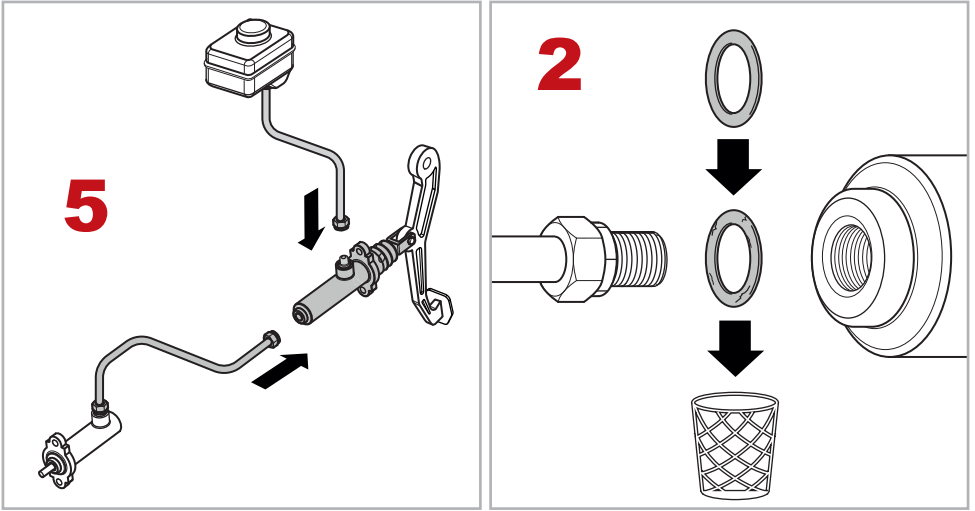
**ES** Si el nuevo cilindro de embrague no se pudiera montar perfectamente sobre la brida, no lleve a cabo ningún tipo de ajuste, sino compruebe si ese cilindro de embrague cumple las especificaciones aprobadas por el fabricante del vehículo. Si fuera necesario, contacte con su proveedor de recambios.

**RU** Если невозможно идеально установить новый цилиндр сервопривода сцепления на фланец, то не проводите никаких пригоночных работ, а проверьте, отвечает ли этот цилиндр сервопривода сцепления техническим условиям изготовителя автомобиля. Если необходимо, обратитесь к Вашему поставщику запчастей.

**IT** Se il nuovo cilindro della frizione non può essere montato correttamente sulla flangia, non eseguire alcun lavoro di modifica ma controllare se il cilindro della frizione soddisfa le condizioni di omologazione del costruttore del veicolo. Se necessario, contattare il proprio fornitore di ricambi.

**AR** إذا لم يكن من الممكن تركيب أسطوانة القابض الجديدة بشكل صحيح على الحافة ، فلا تقم بأي أعمال ضبط ولكن تحقق مما إذا كانت أسطوانة القابض هذه تلبى شروط الموافقة من الشركة المصنعة للمركبة. إذا لزم الأمر ، اتصل بمورد قطع الغيار.

**PT** Se o novo cilindro da embreagem não puder ser montado corretamente no flange, não realize nenhum trabalho de ajuste, mas verifique se este cilindro da embreagem atende às condições de aprovação do fabricante do veículo. Se necessário, entre em contato com seu fornecedor de peças de reposição.



**EN** Connect the pneumatic and / or hydraulic hoses and pay attention to the correct connections. If required, use the new seal rings for mounting the pneumatic and / or hydraulic hoses to the clutch cylinder. Observe the tightening torques (Nm) specified by the vehicle manufacturer.

**DE** Verbinden Sie die pneumatischen und / oder hydraulischen Schläuche und achten Sie auf die richtigen Anschlüsse. Verwenden Sie, falls erforderlich, die neuen Dichtungsringe, um die pneumatischen und / oder hydraulischen Schläuche auf den Kupplungszylinder zu montieren. Beachten Sie dazu die Anzugswerte (Nm), die vom Fahrzeughersteller angegeben werden.

**FR** Raccordez les tuyaux pneumatiques et / ou hydrauliques et assurez-vous que les raccordements sont corrects. Utilisez au besoin les nouveaux joints d'étanchéité pour monter les tuyaux pneumatiques et / ou hydrauliques sur le cylindre d'embrayage. Ce faisant, respectez les couples de serrage (Nm) indiqués par le constructeur du véhicule.

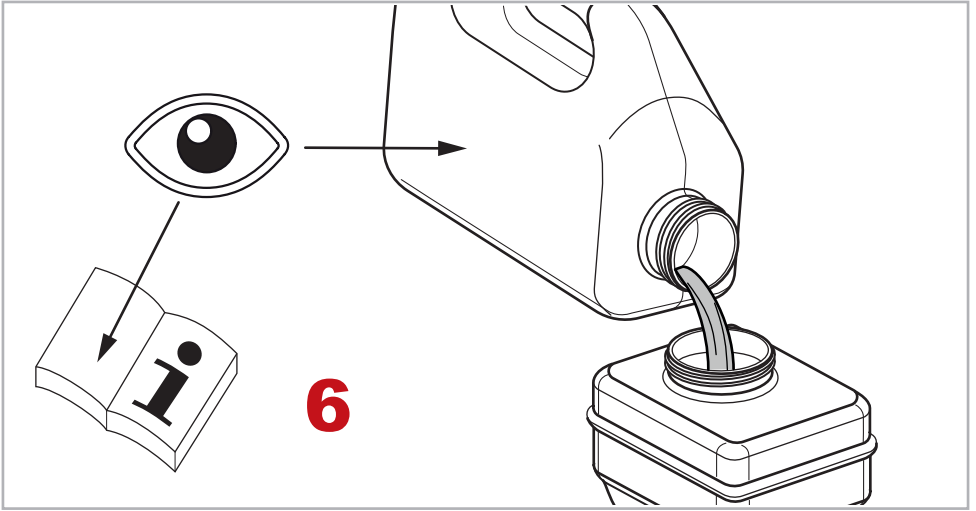
**ES** Conecte las manguitos neumáticos e / o hidráulicos y asegúrese de que las conexiones son correctas. Si fuera necesario, reemplace la junta por una nueva cuando monte los manguitos neumáticos e / o hidráulicos al cilindro de embrague. Tenga en cuenta los pares de apriete (Nm) indicados por el fabricante del vehículo.

**RU** Соедините пневматические и / или гидравлические шланги, соблюдая правильность мест соединения. Если необходимо, используйте для монтажа пневматических и / или гидравлических шлангов на цилиндре сервопривода сцепления новые уплотнительные кольца. Соблюдайте при этом моменты затяжки (Нм), указанные изготовителем автомобиля.

**IT** Collegare i tubi flessibili pneumatici o idraulici e verificare che i collegamenti siano corretti. Se necessario, usare anelli di tenuta nuovi per il montaggio dei tubi flessibili pneumatici o idraulici sul cilindro della frizione. Rispettare le coppie di serraggio (Nm) indicate dal costruttore del veicolo.

**AR** قم بتوصيل الخراطيم الهوائية و/أو الهيدروليكية وانتبه لضبط التوصيلات بصورة صحيحة. إذا لزم الأمر، استخدم حلقات منع التسرب الجديدة لتثبيت الخراطيم الهوائية و/أو الهيدروليكية على أسطوانة القابض. التزم بعزم الربط (نيوتن متر) الذي حدده الشركة المصنعة للسيارات.

**PT** Conecte as mangueiras pneumáticas e/ou hidráulicas e preste atenção nas ligações corretas. Se necessário, utilize os novos anéis de vedação para montar as mangueiras pneumáticas e/ou hidráulicas no cilindro da embreagem. Observe os torques de aperto (Nm) especificados pelo fabricante do veículo.



**EN** **Important:** Fill the reservoir with a sufficient amount of new (unused) supplies. Always use the supplies specified by the manufacturer in order to ensure the proper functioning of the clutch cylinder.

**DE** **Wichtig:** Füllen Sie das neue (ungebrauchte) Betriebsmittel in ausreichender Menge in den Behälter ein. Um die Funktionsfähigkeit des Kupplungszyinders zu gewährleisten, muss stets das vom Hersteller vorgeschriebene Betriebsmittel verwendet werden.

**FR** **Important :** Remplissez suffisamment le réservoir avec le nouveau liquide (inutilisé). Afin de garantir la fonctionnalité du cylindre d'embrayage, le liquide utilisé doit toujours être celui qui est prescrit par le constructeur.

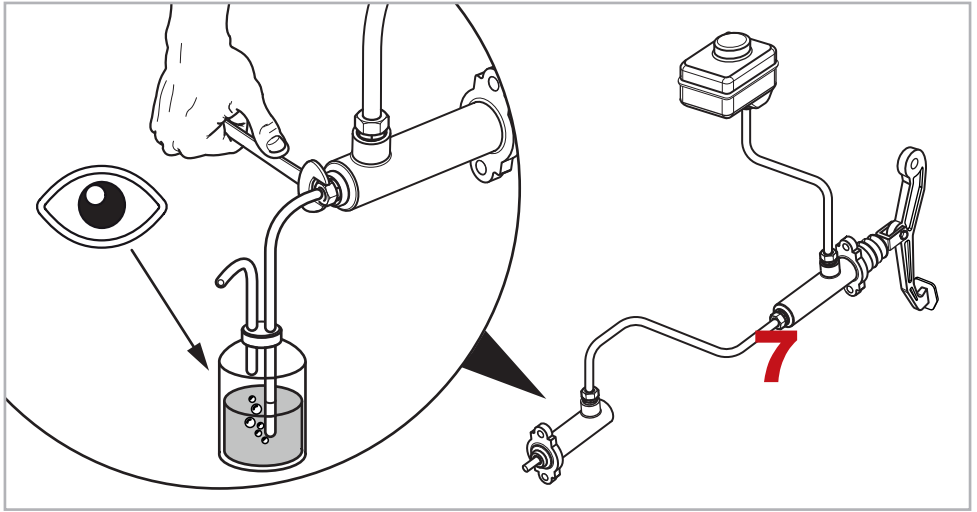
**ES** **Importante:** Llène el depósito con una cantidad suficiente de nuevo fluido. Para garantizar un correcto funcionamiento del cilindro de embrague use siempre el fluido indicado por el fabricante.

**RU** **Важно:** Залейте в бачок достаточное количество нового эксплуатационного материала (неиспользованного). Для обеспечения работоспособности цилиндра сервопривода сцепления необходимо всегда использовать эксплуатационный материал, предписываемый изготовителем.

**IT** **Importante:** Riempi il serbatoio con una quantità sufficiente di prodotto nuovo (non usato). Usare sempre prodotti indicati dal produttore per assicurare il corretto funzionamento del cilindro della frizione.

**AR** **هام:** املأ الخزان بكمية كافية من الإمدادات الجديدة (غير المستخدمة). استخدم دائماً المستلزمات المحددة من قبل الشركة المصنعة لضمان التشغيل الصحيح لأسطوانة القابض.

**PT** **Importante:** Encha o reservatório com uma quantidade suficiente de suprimentos novos (não utilizados). Utilize sempre os suprimentos especificados pelo fabricante para garantir o bom funcionamento do cilindro da embreagem.



**EN** Vent the hydraulic circuit according to the manufacturer's specifications. Ensure a sufficient air supply.

**DE** Entlüften Sie den hydraulischen Kreislauf gemäß Herstellervorgaben. Stellen Sie dabei einen ausreichenden Luftvorrat sicher.

**FR** Purgez l'air du circuit hydraulique conformément aux consignes du constructeur. Assurez-vous que la réserve d'air est suffisante.

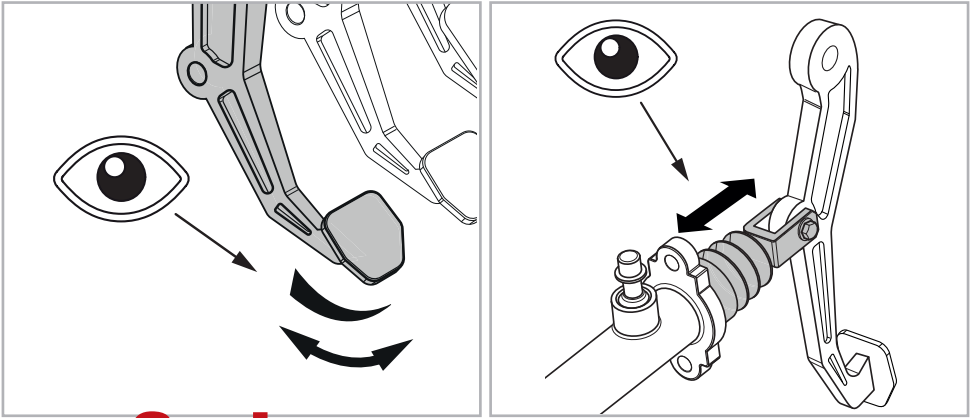
**ES** Purgue el circuito hidráulico conforme a las indicaciones del fabricante. Garantice que haya suficiente suministro de aire.

**RU** Удалите воздух из гидравлического контура в соответствии с данными изготовителя. Обеспечьте при этом достаточный запас воздуха.

**IT** Eseguire lo sfiato del circuito idraulico seguendo le indicazioni del produttore. Accertarsi che ci sia una sufficiente immissione d'aria.

**AR** قم بتنقيس الضغط من الدائرة الهيدروليكية طبقاً لمواصفات الشركة المصنعة. تأكد من وجود إمدادات الهواء الكافية.

**PT** Ventile o circuito hidráulico de acordo com as especificações do fabricante. Garanta um suprimento de ar suficiente.



## 8a,b

EN

Perform a function test:

Check the pedal force and whether the clutch pedal reacts immediately and has no free travel. Also check the force and function of the clutch cylinder by pressing the clutch pedal. Faults indicate the presence of air inside the system.

**⚠ Please note: First the vehicle's compressed air system has to be filled with the full reservoir pressure. If the reservoir pressure is too low, the clutch system will be hydraulically overloaded. This can cause damage.**

DE

Führen Sie einen Funktionstest aus:

Prüfen Sie die Pedalkraft und zusätzlich, ob das Kupplungspedal sofort reagiert und keinen Leerweg aufweist. Prüfen Sie ebenso die Kraft und Funktion des Kupplungszylinders durch Drücken des Kupplungspedals. Fehler deuten auf Luft in der Anlage hin.

**⚠ Hinweis: Zuerst muss am Fahrzeug der komplette Vorratsdruck der Druckluftanlage befüllt werden. Bei fehlendem Vorratsdruck wird das Kupplungssystem hydraulisch überlastet. Dies kann zu einem Schaden führen.**

FR

Effectuez un test fonctionnel :

Contrôlez la résistance de la pédale et vérifiez également si celle-ci réagit immédiatement et ne présente pas de déplacement à vide. Contrôlez de même la force et la fonction du cylindre d'embrayage en appuyant sur la pédale d'embrayage. Un défaut indique la présence d'air dans le système.

**⚠ Remarque : Le système d'air comprimé du véhicule doit en premier lieu être rempli et la pression de réserve atteinte. En l'absence de pression de réserve, l'hydraulique du système d'embrayage est en surcharge. Ceci peut entraîner des dommages.**

ES

Realice una prueba de funcionamiento:

Compruebe la fuerza del pedal del embrague y si reacciona inmediatamente y no hace un recorrido en vacío. Compruebe igualmente la fuerza y el funcionamiento del cilindro de embrague presionando el pedal de embrague. Si falla es indicio de que hay aire en el sistema.

**⚠ Atención: Primero, el sistema de aire comprimido del vehículo ha de ser llenado con la presión del depósito lleno. Si la presión del depósito es demasiado baja, el sistema de embrague sufrirá una sobrecarga hidráulica. Esto puede causar daños.**



**RU**

Проведите функциональное испытание:

Проверьте усилие на педаль и дополнительно немедленную реакцию педали сцепления и отсутствие свободного хода. Проверьте также усилие и работоспособность цилиндра сервопривода сцепления, нажав педаль сцепления. Ошибки свидетельствуют о наличии воздуха в системе.



**Указание:** Сначала необходимо создать в автомобиле полное давление в ресивере пневматической системы. При отсутствии давления в ресивере система сцепления будет гидравлически перегружена. Это может привести к повреждению.

**IT**

Effettuare una prova di funzionamento:

Controllare la forza del pedale e se lo stesso reagisce immediatamente; poi controllare che la sua corsa non sia a vuoto. Controllare anche la forza e il funzionamento del cilindro della frizione spingendo il pedale della frizione. Un malfunzionamento indica la presenza d'aria nel sistema.



**Nota bene:** Per prima cosa riempire l'impianto ad aria compressa del veicolo alla pressione massima del serbatoio. Se la pressione del serbatoio è troppo bassa, il sistema della frizione sarà idraulicamente sovraccarico. Questo può causare danni.

**AR**

نُفذ اختبار تشغيلي:

تحقق من قوة الدواسة وما إذا كانت دواسة القابض تستجيب على الفور ولا تتحرك حركةً حرةً. تحقق أيضًا من قوة ووظيفة أسطوانة القابض بالضغط على دواسة القابض. تشير الأخطاء إلى وجود هواء داخل النظام.

⚠ الرجاء ملاحظة ما يلي: أولاً، يجب ملء نظام الهواء المضغوط في المركبة بضغط الخزان بالكامل. إذا كان ضغط الخزان منخفضًا جدًا، فسيكون هناك تحميل هيدروليكي زائد في نظام القابض. وقد يتسبب ذلك في حدوث التلف.

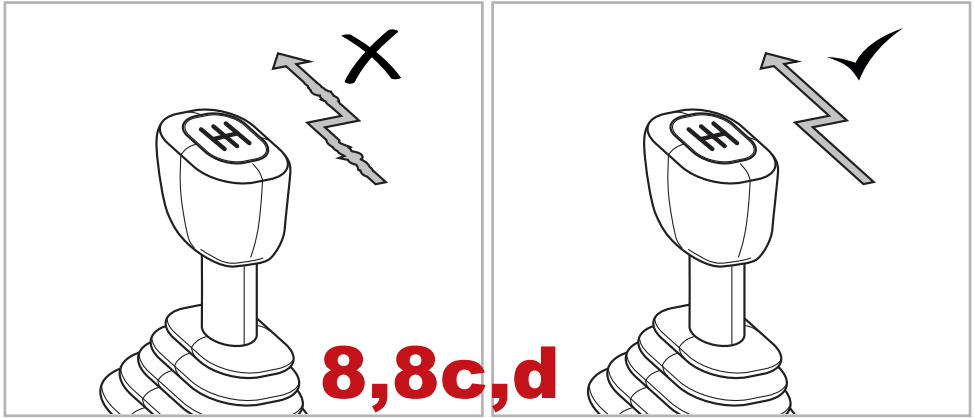
**PT**

Execute um teste de funcionamento:

Verifique a força do pedal e se o pedal da embreagem reage imediatamente e não tem curso livre. Verifique também a força e o funcionamento do cilindro da embreagem pressionando o pedal da embreagem. As falhas indicam que há ar dentro do sistema.



**Por favor, note:** Primeiro, o sistema de ar comprimido do veículo deve ser preenchido com toda a pressão do reservatório. Se a pressão do reservatório for muito baixa, o sistema de embreagem ficará sobrecarregado hidráulicamente. Isto pode causar danos.



**EN** Take a test drive on your premises to check for smooth gear change. If the clutch cylinder reacts irregularly, with a delay, or does not react at all (the clutch cannot be actuated, does not disengage, slips or jumps), this may be due to the following:

- Pressure loss / leaking system
- Air formation in the system (jumps during gear change)
- Hoses are too soft or expand under pressure
- Traces of kinks or leaks on the hoses
- Clutch is worn or clutch servo is defective
- Clutch was taught / calibrated incorrectly

**DE** Machen Sie einen Fahrttest auf Ihrem Betriebsgelände, um auf sanfte Gangschaltungen zu prüfen. Wenn der Kupplungszylinder unregelmäßig, verspätet oder überhaupt nicht reagiert (die Kupplung kann nicht betätigt werden, trennt nicht, rutscht oder springt), sind folgende Ursachen möglich:

- Druckverlust / System ist undicht
- Luftbildung im System (springt beim Gangschalten)
- Schläuche sind zu weich oder expandieren unter Druck
- Knick- oder Leckspuren auf den Schläuchen
- Kupplung verschlissen oder Kupplungsservo defekt
- Kupplung wurde nicht korrekt eingelernt / kalibriert

**ES** Haga un recorrido de prueba en el recinto de su empresa para comprobar que el cambio de marchas se realiza con suavidad. Si el cilindro de embrague reacciona irregularmente, con retraso, o no reacciona en absoluto (el embrague no puede ser accionado, no se desengancha, se desliza o salta) puede deberse a las siguientes causas:

- Pérdida de presión / el sistema tiene fugas
- Se ha formado aire en el sistema (salta al cambiar de marcha)
- Los manguitos están demasiado suaves o se expanden bajo presión
- Los manguitos presentan huellas de dobleces y fugas
- El embrague está desgastado o el servoembrague está defectuoso
- El embrague no ha sido programado o calibrado correctamente

**FR** Effectuez un trajet de test sur votre site afin de vérifier que le passage des vitesses s'effectue en douceur. Si le cylindre d'embrayage réagit de façon irrégulière, avec du retard, voire pas du tout (l'embrayage ne peut pas être actionné, ne débraye pas, patine ou saute), les causes suivantes peuvent être envisagées :

- perte de pression / le système n'est pas étanche
- formation d'air dans le système (saute au passage des vitesses)
- les tuyaux sont trop mous ou s'écartent sous pression
- traces de pliures ou de fuites sur les tuyaux
- embrayage usé ou servo d'embrayage défectueux
- apprentissage / calibrage de l'embrayage incorrect

**RU** Сделайте пробную поездку на Вашей территории, чтобы проверить плавное переключение передач. Если цилиндр сервопривода сцепления реагирует неравномерно, с запаздыванием или не реагирует вообще (сцепление не нажимается, не разъединяет, проскальзывает или прыгает), то возможны следующие причины:

- Потеря давления / негерметичность системы
- Образование воздуха в системе (скачки при переключении передач)
- Шланги слишком мягкие или расширяются под давлением
- Следы изломов или утечек на шлангах
- Износ сцепления или неисправность сервопривода сцепления
- Неправильное программирование / неправильная калибровка сцепления

**AR** قم بإجراء اختبار القيادة في أماكنك للتحقق من التغيير السلس لغيرات السرعة. إذا كانت استجابة أسطوانة القابض غير منتظمة ، أو بها تأخير ، أو لا تستجيب على الإطلاق (يتعذر تشغيل القابض ، أو يتعذر فك تعشيقه ، أو ينزلق ، أو يقفز) ، فقد يكون ذلك بسبب ما يلي:

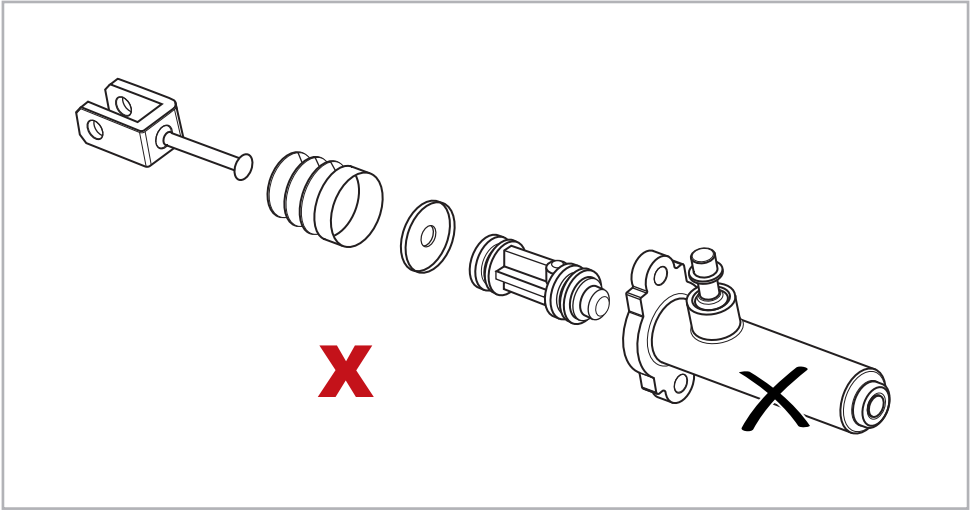
- فقدان الضغط / نظام التسرب
- تكوين الهواء في النظام (يقفز أثناء تغيير تروس غيرات السرعة)
- الخراطيم لينة جداً أو تتمدد تحت الضغط
- آثار مكامن الخلل أو التسريبات في الخراطيم
- القابض مهترئ أو أن معززات القابض معيبة
- تم ضبط / معايرة القابض بشكل غير صحيح

**IT** Effettuare una prova di guida in uno spazio privato per controllare che il cambio di marcia sia fluido. Se il cilindro della frizione reagisce in modo irregolare, in ritardo, o non reagisce affatto (la frizione non può essere azionata, non si disinnesta, slitta o salta), ciò potrebbe derivare dai seguenti motivi:

- Perdita di pressione / perdita del sistema
- Formazione d'aria nel sistema (salta in fase di cambio marcia)
- I tubi flessibili sono troppo morbidi o si espandono sotto pressione
- Segni di imperfezioni o perdite sui tubi flessibili
- La frizione è usurata oppure la servofrizione è difettosa
- La frizione è stata impostata / calibrata in modo errato

**PT** Faça um test drive em suas instalações para verificar se as mudanças de marcha são suaves. Se o cilindro da embreagem responder de forma irregular, com atraso ou simplesmente não responder (a embreagem não pode ser acionada, não desengata, escorrega ou salta), pode ser devido a:

- Perda de pressão/vazamento no sistema
- Formação de ar no sistema (saltos durante a mudança de marcha)
- As mangueiras são muito moles ou expandem sob pressão
- Há vestígios de dobras ou vazamentos nas mangueiras
- A embreagem está gasta ou o servo da embreagem está com defeito
- A embreagem foi ensinada/calibrada incorretamente



**EN** ⚠ Please note: Disassembling the clutch cylinder for an individual fault analysis is prohibited and can lead to a total failure of the cylinder. Moreover all warranty claims will be voided.

**DE** ⚠ Hinweis: Das Auseinanderbauen des Kupplungszyinders für eigene Fehleranalysen ist verboten und kann zum Totalausfall des Zylinders führen. Des Weiteren verlieren Sie sämtliche Garantieansprüche.

**FR** ⚠ Remarque : il est interdit de démonter le cylindre d'embrayage pour effectuer un diagnostic de panne. Ceci peut entraîner une panne complète du cylindre. De plus, vous invaliderez tout droit à la garantie.

**ES** ⚠ Atención: Desarmar el cilindro de embrague para realizar un análisis del fallo por cuenta propia está prohibido y puede causar un fallo total del cilindro. Además, perdería todos los derechos de garantía.

**RU** ⚠ Указание: Разборка цилиндра сервопривода сцепления для самостоятельного анализа неисправностей запрещена и может привести к полному выходу цилиндра из строя. Кроме того, теряют силу все гарантийные права.

**IT** ⚠ Nota bene: E' vietato smontare il cilindro della frizione per eseguire una propria analisi di malfunzionamento, in quanto questo potrebbe causare un guasto completo del cilindro. Inoltre, tutte le richieste di garanzia saranno invalidate.

الرجاء ملاحظة ما يلي: يُحظر تفكيك أسطوانة القابض لتحليل الأعطال الفردية وقد يؤدي ذلك إلى فشل كامل للأسطوانة. علاوة على ذلك، سيتم إلغاء جميع مطالبات الضمان.

**AR**

**PT** ⚠ Por favor, note: A desmontagem do cilindro da embreagem para análise individual de falhas é proibida e pode levar à falha total do cilindro. Além disso, todas as reclamações de garantia serão anuladas.

DB9164

#### **DIESEL TECHNIC SE**

Wehrmannsdamm 5-9

27245 Kirchdorf / Germany

Phone: +49 (0) 4273 89-0

Contact: [www.dieseltechnic.com/contact](http://www.dieseltechnic.com/contact)

dt® – a trademark of DIESEL TECHNIC SE, Germany – [www.dieseltechnic.com](http://www.dieseltechnic.com)

© by DIESEL TECHNIC SE, Germany. All specifications and data are subject to change without notice. All trademarks used, whether recognized or not, are the properties of their respective owners.